

Kanalventilator

60-8B
SfB (57) X

Type – LPK

- For flad montage
- Vedligeholdelsesfri motor
- Hygrostat kan tilsluttes
- Regulator kan tilsluttes
- 230 V / 50 Hz - IP 44

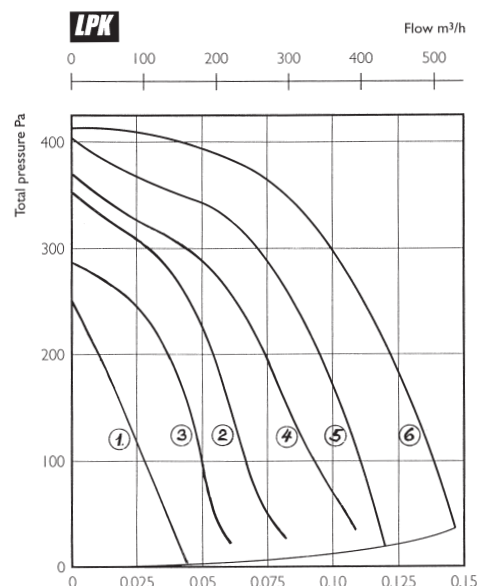
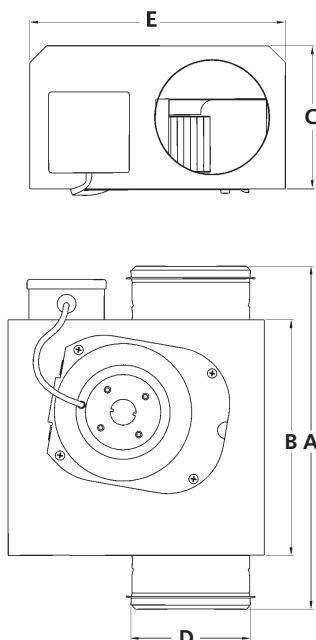


Anvendelse

Transport af luft i kanaler
Eller fleksible slanger. LPK ventilatoren kan tilsluttes på såvel suge som afkastsiden. Denne model er ideel til løsninger hvor rørføringen ligger tæt mod loft eller mur. Kan monteres lodret som vandret. LPK ventilatoren benyttes primært til badeværelser, køkkener, kontorer med lav byggehøjde (sænket loft).

Udførelse

Materiale, galvaniseret stål.
El-tilslutning, 230V / 50Hz / IP 44.
Vedligeholdelsesfri, driftssikker, lydsvag
Centrifugal ventilator forsynet med indbygget termosikring. Samtlige modeller kan hastighedsreguleres med enten trinløs eller 5-trins trafo regulator.



Tekniske data	LPK 100A	LPK 100C	LPK 125A	LPK 125C	LPK 160B	LPK 160D
Kurve Nr.	1	2	3	4	5	6
Luft kapacitet m ³ /h	130	280	240	375	350	450
Max temperatur C.	80	50	80	55	55	45
Vægt - kg	3,5	3,5	3,8	3,8	4,4	4,6
Omdr. hastighed - rpm.	870	1800	1050	1450	1750	2150
Lydniveau dB(A)	37	44	42	48	49	49
Tilslutnings mål mm	Ø100	Ø100	Ø125	Ø125	Ø160	Ø160
Watt forbrug	36	77	47	100	122	162
Strøm Amp.	0,16	0,34	0,21	0,44	0,55	0,72
Tilslutnings mål mm	Ø100	Ø100	Ø125	Ø125	Ø160	Ø160
Mål – A	350	350	350	350	350	350
Mål – B	250	250	250	250	250	250
Mål – C	122	122	152	152	186	186
Mål – D	100	100	125	125	160	160
Mål – E	272	272	272	272	272	272

Air-flow VENTILATION A/S

NYBROVEJ 65 · KØBENHAVN · 2820 GENTOFTE · TELEFON 45 88 16 88 · TELEFAX 45 88 25 07

www.airflow.dk - Behageligt indeklima !!!