

Vinduesventilator Type DISKOS

Reversibel

- Leveres reversibel - for både udsugning og indblæsning
- Leveres til ruder med 1 lag glas
- Kan leveres til koblede ruder
- Kan leveres til termoruder
- Kan leveres med murgennemføring



Anvendelse

Elegant og økonomisk løsning af ventilationsproblemer i alle lokaler uanset størrelse og anvendelse.

Ventilatorerne benyttes til:

Kontorer, restauranter, opholdsrum, forretninger og industrilokaler.

Udførelse

Materiale: Hvidt kunststof.

El-tilslutning: 230 volt/ 50 Hz.

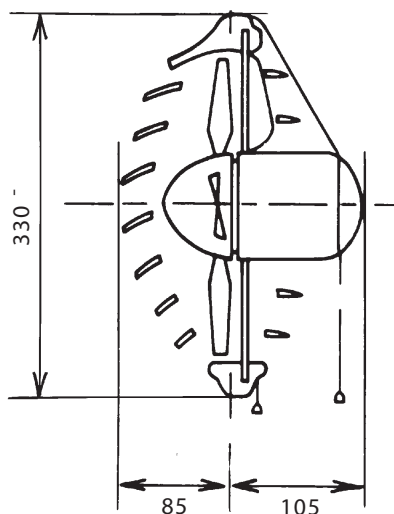
Motor: Vedligeholdelsesfri, driftsikker, støjsvag axialventilator.

Indbygget omskifter for udsugning eller indblæsning.

Indbygget afbryder, der starter og stopper ventilatoren, når irislukket åbnes og lukkes.

Ventilatoren kan trinløst reguleres med elektronisk regulator.

Dimensioner



Tekniske data

Data type	Volt	Effekt	Strøm	Omdr.	Vinge	Glas	Hul i rude	Lydniv.	Vægt	Max.
	50 Hz	W	A	o/ m	mm	tykkelse mm	mm	dB(A)	kg.	m ³ / t
Diskos Rev.	230 V	60	0,28	1400	250	4-6	295	50/55	3,7/ 4,5	900

Vi står gerne til Deres rådighed med forslag til Deres individuelle behov

Air-flow